

FIN

NÄIN KÄYTÄT LIESITUULETINTA

Toimintakytkimet, kuva 1

- A - Valokytkin
- B - Käynnistyskytkin
- C - Liukuva imutehon säädin

Liesituulettimen tai - kuvun alla ei saa liekittää ruokia.

Jos liesituulettimen kanssa käytetään yhtä aikaa jotakin muuta kuin sähköenergiaa käyttävää laitetta kuten takkaa, kaminaa, kaasuliettä, puu/öljylämmittintä tms, on riittävän korvausilman tuonnista huonetilaan huolehdittava.

HOITO

Puhdistus

Puhdista laite astianpesuaineliuokseen kostutetulla pyyhkeellä. Pese rasvasuodatin normaalissa käytössä kaksi kertaa kuukaudessa. Liesituulettimen automaattinen suodatinvahti on etureunan vasemmassa päässä, katso **kuva 2 a**. Jos suodatinta ei puhdisteta ohjeen mukaisesti näyttää suodatinvahti punaista ja suodatin on puhdistettava välittömästi. Irrota suodatinkasetti työntämällä etureunan lukitussalpoja sisäänpäin. Kännä kassetti alaspäin ja irrota rasvasuodatin , **kuva 2 b**. Pese osat erikseen käsin pesuaineliuoksessa tai koko kasetti suodattimiseen astianpesukoneessa. Puhdista laite sisäpuolelta pari kertaa vuodessa. Irrota imurengas ja sen jälkeen siipipyörä moottorista, **kuva 3**. Puhdista sisäosat astianpesuaineliuokseen kostutetulla pyyhkeellä. Pese osat käsin tai astianpesukoneessa. Puhdistuksen jälkeen osat asetetaan takaisin paikoilleen siten, että ne napsahtavat kiinni.

Huolehdi tuulettimen säännöllisestä puhdistuksesta. Mikäli siitä ei huolehdita, saattaa sinne kerääntynyt rasva aiheuttaa palovaaran.

Loisteputken vaihto

Irrota loisteputken suoja työntämällä lukitusnastoja laitteen etuosaan päin, **kuva 4**. Tällöin loisteputki on helposti vaihdettavissa (Loisteputken kanta G 23).

JOS TUULETIN EI TOIMI HUOLTO

Tarkista, että sulakkeet ovat ehjät. Kokeile, että valaisin ja eri nopeudet toimivat. Liesituulettimia huoltavat valtuutetut huoltoliikkeet. Tietoja huoltojärjestelyistä antavat Cylinda-tuotteita myyvät liikkeet sekä

FINLAND: Kontakta närmaste **Cylinda Service**.
För ytterligare upplysning kontakta
Elektroskandia Oy, p. 010 - 222001

Garantitiden i Finland är 1 år enligt branschens rekommendation TE- 90.

TAKUU

Valmistaja antaa laitteelle 1 vuoden takuun ostopäivästä lukien mahdollisten raaka-aine- ja valmistusvirheiden varalta. Tarkemmat tiedot takuu- ja huoltoasioista löydät laitetta seuraavasta takuu- ja huoltotiedot -lehtisestä. Lähimmän merkkihuollon puhelinnumeron löydät myös samasta lehtisestä.

LISÄVARUSTEET

Hormiliitântäsarja hormiliitântää varten
Aktiivihiihlikotelo
Kannatinsarja seinäasennusta varten

TEKNISET TIEDOT

Leveys:	50, 60 ja 70 cm
Muut mitat:	katso kuva 5
Sähköliitântä:	230 V ~ , maadoitettu pistotulppa
Teho:	Moottori 70 W
Valaisin:	Valaisinputki kanta G 23 11 W/leveys 60/70 cm 9 W/leveys 50 cm

ASENNUS

Poistoilman ulosjohtamisessa on noudatettava viranomaisten määräyksiä. Liesituulettinta ei saa liittää sellaiseen savuhormiin, jota käytetään myös muiden savukaasujen poistoon (esim. puu/öljylämmitin, kaasu/öljykamina jne.)

Asennuskaulus ja automaattiläppä toimitetaan tuulettimen mukana. (Irrota suodatin kuvan 2 osoittamalla tavalla.) Läppä vähentää tarpeetonta ilmavirtaa, kun tuuletin ei ole käytössä. Huoneeseen on järjestettävä riittävä tuuletus, jos liesituuletin ja esim tulisija poistavat ilmaa samanaikaisesti.

Kiinnitä kaulus tuulettimeen, **kuva 6**.

Asenna sen jälkeen läppä kaulukseen, **kuva 7**.

Liesituulettimen asennus

Kiinnitä liesituuletin yläkaapin tai maustehyllyn alareunaan, **kuva 8**. Tuuletin voidaan asentaa kaappirivistön alle tai upottaa siihen (etulehden kuva ja kuva 8).

Lieden ja tuulettimen välisen etäisyyden tulee olla vähintään 40 cm. Kaasuliedessä etäisyyden tulee olla 60 cm.

Tuuletin voidaan myös asentaa seinälle lisävarusteena myytävien kannattimien avulla, **kuva 9**.

Lisävarusteiden mukana on omat asennusohjeensa.

*Huom! Käytettäessä hormisarjaa tulee sen olla sopivan pituinen ja suoraan kauluksessa, **kuva 10**.*

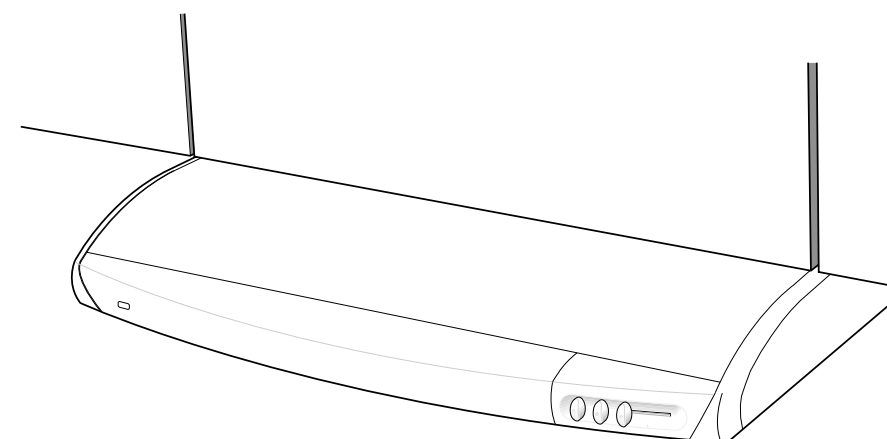
Sähköliitântä

Sähköliitântää varten tuulettimessa on maadoitetulla pistotulpalla varustettu liitosjohto.

Spisfläkt BRUKSANVISNING

F 222

KÄYTTÖOHJE Liesituuletin



Cylinda Exklusiv

SÅ HÄR ANVÄNDS SPISFLÄKTEN

Funktion fig. 1

- A - Tryckknapp för belysning.
- B - Huvudbrytare för fläktmotor.
- C - Skjutreglage för hastighetsreglering av fläktmotor.

Att flambära under spisfläkten/spiskåpan är inte tillåtet. Tillräckligt med luft måste tillföras rummet när spisfläkten/spiskåpan används samtidigt med produkter som använder annan energi, än el-energi tex gasspis, gas/braskaminer, ved/oljepannor etc.

SKÖTSEL / Rengöring

Spisfläkten torkas av med våt trasa och diskmedel. Filtret bör rengöras ca 2 gånger i månaden vid normal användning. Spisfläkten är försedd med automatisk filterkontroll (AFC), se fig. 2 a, som sitter till vänster på fronten. Om filtret inte rengöres enligt anvisning ovan, visar filterkontrollen rött och då är filtret i omedelbart behov av rengöring. Filter och fläkthjul kan tas loss från spisfläkten vid rengöring. Lossa filterkassetten genom att trycka in snäppena i framkant, tag isär filtret och avlägsna filterduken genom att lossa filterhållaren, fig 2 b. Blötlägg filterduken och filterkorgen i varmt vatten blandat med diskmedel. Filterkassetten (med filter) kan även diskas i maskin. Någon gång per år bör spisfläkten rengöras invändigt. Tag loss insugningsringen, drag sedan loss fläkthjulet från motorn, fig 3. Torka invändigt med våt trasa och diskmedel. Fläkthjulet och insugningsringen diskas i maskin eller genom blötläggning i diskmedel. Fläkthjulet och insugningsringen trycks på plats efter rengöringen. Sätt tillbaka filterkassetten och tryck upp så att den låser fast i snäppena.

Risken för brandspridning ökar om spisfläkten/spiskåpan inte rengörs så ofta som anges.

Byte av lysrör

Lampglaset lossas genom att snäppena trycks i pilens riktning, fig.4. Lysröret är nu åtkomligt för byte. (Lysrör sockel G 23.)

OM SPISFLÄKTEN INTE FUNGERAR

Service. Sverige

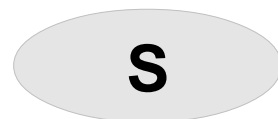
Kontrollera att säkringen är hel. Prova belysning och samtliga hastigheter så att Du vet vad som inte fungerar.

SVERIGE: Kontakta närmaste **Cylinda** service. Se bifogade adressförteckning.

I Sverige gäller de konsumentbestämmelser som fastställts av EHL.

TILLBEHÖR

Trumsats för anslutning till imkanal.
Fläktöverskåp. (Skåphöjd 110 cm).
Konsolsats.



TEKNISKA UPPGIFTER

Bredd: 50, 60 och 70 cm.
Övriga mått: se fig. 5.
Elanslutning: 230 V ~ med skyddsjord.
Effekt: Motor 70 W.
Belysning: Lysrör sockel G 23.
11 W bredd 60/70 cm,
9 W bredd 50 cm.

INSTALLATION

Avledning av utblåsningsluften skall utföras i enlighet med föreskrifter utfärdade av berörd myndighet (Boverket). Utblåsningsluften får inte ledas in i rökkanal som används för avledning av rökgaser från tex gas/braskaminer, ved/oljepannor etc.

Anslutningsstos och automatspjäll levereras inuti fläkten. (Tag loss filtret, se fig. 2). Spjället används för att minska eventuellt bakdrag när fläkten inte körs.

Obs! Vid installation där separat grundflödeskanal inte finns kapas spjället vid markeringen.

Fäst stosen på fläkten fig 6.
Placera därefter spjället i stosen fig 7.

Montering spisfläkt

Fläkten kan placeras under eller infälld i skåpraden, se framsidan respektive fig 8.

Avståndet mellan spis och fläkt måste vara minst 40 cm. Vid gasspis ökas avståndet till 60 cm.

Fläkten kan även monteras med hjälp av konsoler som kan köpas som tillbehör, fig. 9.

Anvisning för montering av trumsats medföljer den.

OBS! Vid montering med anslutningsslang, måste slangen monteras sträckt närmast stosen, fig 10.

Elektrisk installation

Spisfläkten levereras med sladd och stickpropp för anslutning till jordat vägguttag.

